



**Electrolux**  
PROFESSIONAL

## Crosswise Konveksiyon Fırın Elektrikli Konveksiyon Fırın, 10 GN1/1

SIRA #

MODEL #

ADI #

SIS #

AIA #



260693 (EFCE11CSDS)

Konveksiyon Fırın 10 GN 1/1,  
elektrikli

260695 (EFCE11CSCS)

Konveksiyon Fırın Crosswise  
10x1/1GN, elektrikli - 230V

### Özellikler

#### Sıra No.

Konveksiyon fırın, doğrudan buharlı. Paslanmaz çelik gövde. Yan aydınlatmalı ve damlama tepsili pişirme haznesi. Çift camlı kapı. Konvektör ünitesi üzerine yerleştirilmiş "Incoloy" alaşımli elementler ile ısıtma. Sıcaklığı 30°C ila 300°C arasında ayarlanabilir; görsel ekran ve termometreli elektromekanik termostat.

0 ila 120 dakika arasında zaman ayarlı ve alarmlı. 5 seviyeli nem kontrolü

10 adet 1/1 GN raf için 60 mm aralıklı 2 yan askıdan oluşan n. 1 "enine" tepsi rafı ile birlikte verilir.

### Ana Özellikler

- Ana düğme/Pişirme modu seçicisi şunlar için kullanılır: AÇMA/KAPAMA, nemsiz sıcak havayla pişirme ve nemli sıcak hava ile pişirme (5 farklı nemlilik seviyesi).
- Fırın kabınınin hızla soğutulması.
- Pişirme süresini 120 dakikaya kadar veya süresiz olarak ayarlayan süre ölçer pişirme devresinin bittiğini gösteren bir akustik alarma sahiptir. Set edilen pişirme süresinin sonunda ısıtma işlemi ve fan otomatik olarak kapanır.
- Maksimum sıcaklık: 300°C.
- Kusursuz eşitlik: Isı fırın kabinde eşit biçimde dağılır.
- Halojen lamba ve enine duran tepsiler yemeğin operatör tarafından rahatça izlenmesini sağlar.
- Gıda sondası ayrı bir aksesuar olarak mevcuttur.
- Pişirme işlemi sırasında akan yemek suyu ve yağ toplayan damlama tepsisi.
- Yoğuşan sıvıyı toplamak için kapağın altında yerleştirilen damlama tepsisi aksesuar olarak sunulmaktadır.
- Buhar tahliye kapağının konumunu ayarlamak için manuel vana.
- Kapasite: 10 GN 1/1 gastronom tepsi
- Çok amaçlı iç yapı, gastronom kaplar, fırın tepsileri veya dondurma kapları için uygundur.

### Konstruksiyon

- Paslanmaz çelik konstruksiyonu sayesinde çok sağlamdır.
- 430 AISI paslanmaz çelik pişirme haznesi.
- Çift camlı kapılar dış camın ısınmasını engeller ve kullanıcıyı yanıklardan korur.
- Ergonomik kapak kolu.
- Entegre drenaj çıkışı.
- Araları 60 mm olan bir çift ray standarttır.
- Suya karşı koruma sınıfı: IPX4.

### Dahil Aksesuarlar

- 1 10xGN1/1 elektrikli fırınlar için PNC 922121 tepsi kılavuz rayları, ray araları 60 mm (fırınla birlikte 1 çift standarttır)

### Opsiyonel Aksesuarlar

- 1 çift GN1/1 paslanmaz çelik PNC 921101  izgara raf
- 1 çift GN½ tepsi suport rafı PNC 921106
- 6 ve 10xGN1/1 fırınlar için sonda PNC 921702
- 1/1GN drenaj kabı için kılavuz kiti PNC 921713
- 8 adet bütün tavuk (1,2 Kg) için 2 PNC 922036  adet GN1/1 izgara raf (her izgarada 8 adet)
- 10x GN 1/1 Konveksiyon fırın için PNC 922102  açık alt stand
- 10xGN1/1 fırın alt standı için tepsi PNC 922106  ray seti

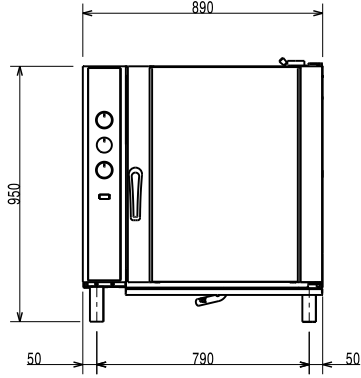
Onay:



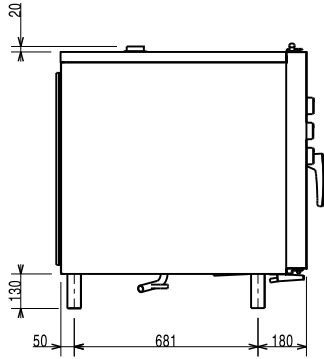
Experience the Excellence  
www.electroluxprofessional.com  
professional@electroluxprofessional.com

- 10x GN 1/1 Konveksiyon fırın için tekerlekli mobil açık stand PNC 922114
- 10xGN1/1 elektrikli fırınlar için tepsi kılavuz rayları, ray araları 80 mm PNC 922115
- 10xGN1/1 elektrikli fırınlar için tepsi kılavuz rayları, ray araları 60 mm (fırınla birlikte 1 çift standarttır) PNC 922121
- 10xGN1/1-2/1 fırınlar için ayak kiti PNC 922127
- 10xGN1/1 Thermospeed fırınlar için tepsi rafı arabası PNC 922130
- Sarmal hortumlu sprey ünitesi PNC 922170
- Dış yan sprey ünitesi (dışarıya monte edilmesi gerekir ve fırına monte edilecek desteği içerir) PNC 922171
- 10xGN1/1 kılavuz rafına çevirme kiti PNC 922201
- Fırınlar için 2 adet kızartma sepeti - GN1/1 PNC 922239
- 8 adet bütün tavuk (1,2 Kg) için GN1/1 ızgara raf PNC 922266
- Boyuna ve Enine fırınlar için universal şiş kiti ve 6 kısa şiş PNC 922325
- Universal şiş kiti PNC 922326
- Boyuna ve enine fırınlar için fümleme kiti PNC 922338

Ön

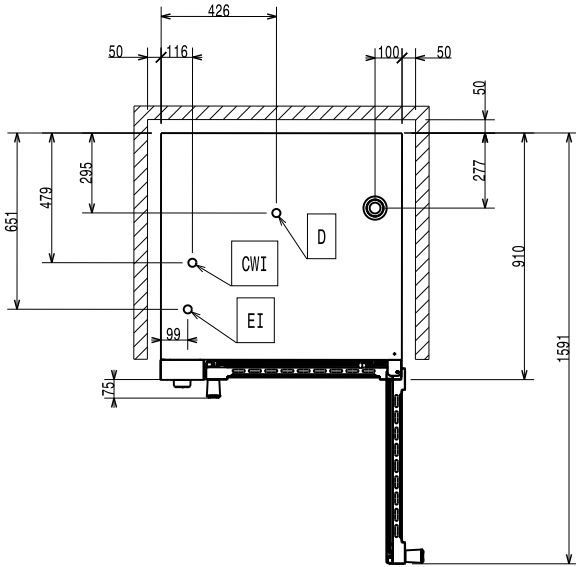


Yan



Üst

CWI1 = Soğuk Su Girişi 1  
CWI2 = Soğuk Su Girişi 2  
D = Drenaj  
EI = Elektrik bağlantısı

**Elektrik:****Voltaj:**

260693 (EFCE11CSDS) 380-400 V/3N ph/50 Hz  
260695 (EFCE11CSCS) 230 V/3 ph/50 Hz

**Yardımcı:**

0.3 kW

**Elektrik gücü max:**

17.3 kW

**Kapasite:****GN:** 10 (GN 1/1)**Temel bilgiler:****Dış boyutlar, Genişlik:** 890 mm**Dış boyutlar, Derinlik:** 900 mm**Dış boyutlar, Yükseklik:** 970 mm**Net ağırlık:** 121.2 kg**Fonksiyonel seviye:** Temel**Pişirme çevrimi-sıcak hava-konveksiyon:**

300 °C

**İç ölçüler, genişlik:**

590 mm

**Sepet hareketi:**

503 mm

**Bulaşık makinesine göre konumu:**

680 mm

**Isınma süresi (sıcak hava modu):**

215°C / 290s.

**Sertifikalar ISO****ISO Standards:**

ISO 9001; ISO 14001; ISO 45001; ISO 50001